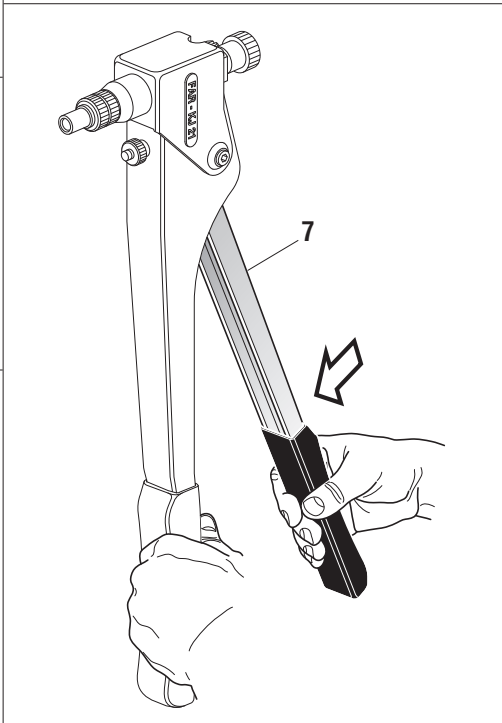
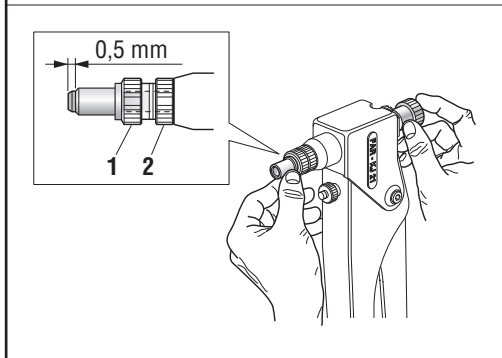
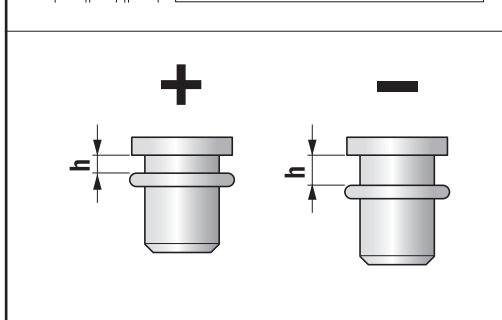
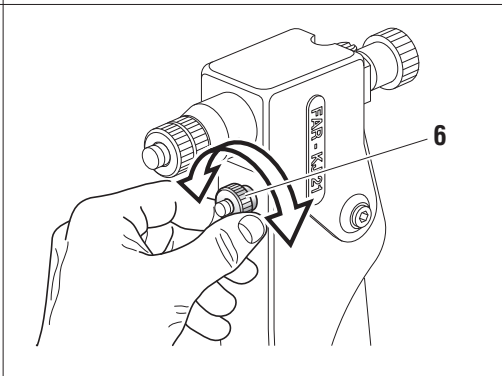
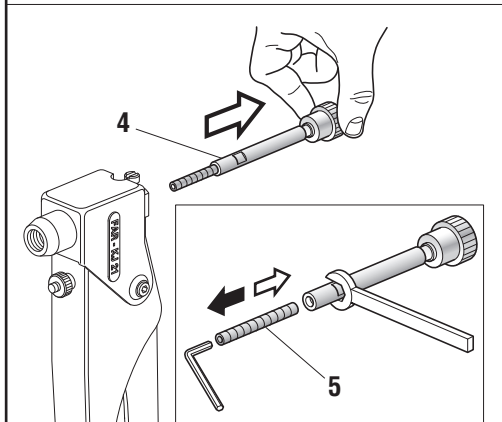
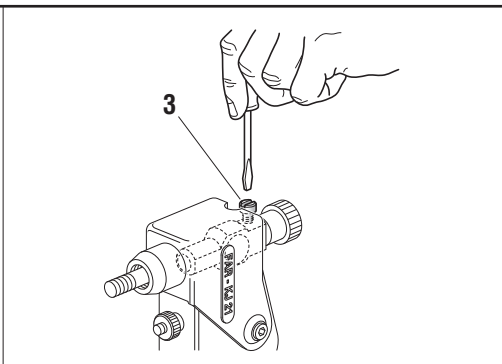
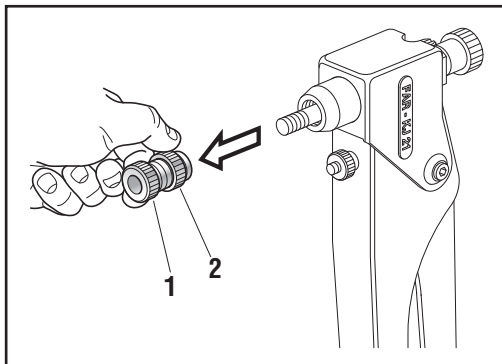


- I** - ISTRUZIONI ORIGINALI
RIVETTATRICE MANUALE PER INSERTI FILETTATI M3 / M8
ISTRUZIONI PER L'USO
- GB** - TRANSLATION OF ORIGINAL INSTRUCTIONS
HAND TOOL FOR BLIND RIVET NUTS M3 / M8
OPERATING INSTRUCTIONS
- F** - TRADUCTION DES INSTRUCTIONS ORIGINALES
OUTIL À RIVETER POUR ÉCROUS À SERTIR M3 / M8
MODE D'EMPLOI
- D** - ÜBERSETZUNG VON ORIGINALANLEITUNGEN
HANDWERKZEUG FÜR BLIND-EINNIETMUTTERN M3 / M8
BEDIENUNGSANLEITUNG
- E** - TRADUCCION DE LAS ISTRUCCIONES ORIGINALES
REMACHADORA MANUAL PARA REMACHES ROSCADOS M3 / M8
ISTRUCCIONES DE USO
- PL** - TŁUMACZENIE ORYGINALNEJ INSTRUKCJI
NITOWNICA RĘCZNA DO NITONAKRĘTEK GWINTOWANYCH M3 / M8
INSTRUKCJA OBSŁUGI







RIVETTATRICE MANUALE PER L'UTILIZZO DI INSERTI FILETTATI CON FILETTATURA DA M3 A M8.

Prima dell'utilizzo accertarsi che la coppia tirante - testina montata sulla rivettatrice sia adeguata alla filettatura dell'inserto che si vuole serrare, in caso contrario occorre procedere al cambio di formato.

ATTENZIONE: Solitamente la coppia tirante-testina montata sulla rivettatrice in confezione corrisponde ad una filettatura di M8.

CAMBIO DI FORMATO:

Svitare e togliere la testina (1) e la ghiera (2).

Allentare la vite (3) ed estrarre il tirante (4); sostituirlo scegliendo dal kit di corredo la misura necessaria. Ogni rivettatrice è corredata di un tirante ed una testina per ogni formato di inserto, la ghiera (2) viene invece utilizzata con tutti i formati. Nel caso di tiranti M3, M4, M5 ed M6, è possibile sostituire solamente il grano (5) rimuovendolo dal relativo perno. Mediante chiave esagonale avvitare il nuovo grano nella propria sede bloccandolo con loctite frena filetti.

REGOLAZIONE DELLA CORSA:

Questa operazione deve essere eseguita prima della messa in opera dell'inserto, in funzione dello spessore del materiale da serrare. La regolazione si ottiene intervenendo sul pomello di registro (6) svitandolo per aumentare la corsa e avvitandolo per diminuirla. Aumentando la corsa si ottiene una maggiore deformazione dell'inserto con conseguente diminuzione della distanza (h) tra la testa dell'inserto e la sua deformazione. Al contrario diminuendo la corsa la distanza (h) aumenterà a causa della minore deformazione. Eseguita la prima regolazione di massima fissare l'inserto sul materiale e rifinire la regolazione della corsa in base alla stretta che l'inserto opera sul materiale. La corsa ottimale è quella che permette un saldo, ma non esasperato, serraggio dell'inserto sul materiale: in caso di corsa ridotta si rischia il non perfetto bloccaggio, in caso opposto, cioè corsa troppo "ampia", si rischia la deformazione del filetto.

REGOLAZIONE DELLA TESTINA:

Una volta definita la corsa regolare la testina (1) in modo che il tirante faccia presa su tutti i filetti dell'inserto.

Avvitare sul tirante l'inserto filettato in modo che la sua testa vada a battuta con la testina della rivettatrice.

Verificare che il tirante fuoriesca di circa 0,5 mm dall'inserto, in caso contrario sbloccare la ghiera (2) e registrare la posizione della testina: avvitandola aumenterà la sporgenza del tirante, svitandola la sporgenza del tirante diminuirà; ad operazione ultimata ribloccare la ghiera (2).

Le operazioni di regolazione descritte devono essere sempre ripetute quando avviene il cambio di formato.

SERRAGGIO DELL'INSERTO:

Avvitare l'inserto sul tirante, posizionarlo nel foro praticato sul materiale e serrarlo tramite l'azione della leva (7).

Ad operazione ultimata svitare il tirante: la rivettatrice è pronta per il serraggio di un nuovo inserto.



HAND TOOL FOR BLIND RIVET NUTS FROM M3 TO M8.

Before using it, make sure that the stay bolt and the head assembled on the tool are suitable for the thread of the insert to be used; otherwise, it will be necessary to change the stay bolt and the head size.

WARNING: The standard stay bolt and head supplied with the tool is usually M8.

SIZE CHANGE:

Unscrew the head (1) and the ring nut (2).

Loosen the screw (3) and take out the stay bolt (4); replace it by choosing the correct size from the kit.

Each tool is equipped with a stay bolt and a head for each size, the ring nut (2) can be fitted with any insert size. In case of stay bolts M3, M4, M5 and M6, it may be replaced the dowel (5) only, by pulling it out of the corresponding pin. By means of an Allen key screw the new dowel in its seat and lock it using Loctite.

STROKE ADJUSTMENT:

By unscrewing the knob (6) the stroke will increase; by screwing the knob (6) the stroke will be reduced.

By increasing the stroke, the insert deformation will be greater and therefore, the (h) distance from the insert head and its deformation, will be reduced. By reducing the stroke, the (h) distance will increase because of the smaller deformation.

When the preliminary adjustment has been made, the insert can be fixed on the material to clamp; complete the stroke in accordance with the pressure that the insert needs for the material.

In case of reduced stroke, the insert will not be properly locked, otherwise, in case of wider stroke, the thread will be deformed.

HEAD ADJUSTMENT:

After having set the stroke, it is necessary to adjust the head (1). Put the threaded insert on the stay bolt; it is very important that the head of the insert is fully located. The stay bolt must come out by 0,5 mm from the insert, if this doesn't happen, it is necessary to unlock the ring nut (2) and adjust the head position: by screwing it, the extension of the stay bolt will increase; by unscrewing it, the extension of the stay bolt will be reduced. After that you can lock again the ring nut (2).

Every time the insert size is changed this adjustment is always necessary.

INSERT OPERATION:

Screw the insert on the stay bolt; position it in the hole of the material and pull the insert by the levers (7). After that, unscrew the stay bolt: now the tool is ready for a new insert.

REMACHADORA MANUAL PARA LA UTILIZACION DE REMACHES ROSCADOS CON FILETEADURA DE M3 A M8.

Antes de utilizarla asegurarse que la pareja tirante - cabeza montada sobre la remachadora sea adecuada a la fileteadura del remache que se desea ajustar, en caso contrario se debe proceder al cambio de formato.

ATENCION: Normalmente la pareja tirante - cabeza montada sobre la remachadora de fábrica corresponde a una fileteadura de M8.

CAMBIO DE FORMATO:

Destornillar y quitar la cabeza (1) y la virola (2).

Aflojar el tornillo (3) y extraer el tirante (4); sustituirlo eligiendo del kit de fábrica la medida necesaria. Cada remachadora es abastecida de un tirante y una cabeza para cada formato de remache, la virola (2) es utilizada para todos los formatos. En caso de tirantes M3, M4, M5 y M6 puede ser sustituido el sólo pasador (5) extrayéndolo del pivote correspondiente. Por medio de una llave Allen atornillar el nuevo pasador en su alojamiento y apretar por Loctite freno filetes.

REGULACION DE LA CARRERA:

Esta operación debe ser realizada antes de la puesta en obra del remache, en función del espesor del material a ajustar. La regulación se obtiene interviniendo sobre el pomo de registro (6) desenroscándolo para aumentar la carrera y enroscándolo para disminuirla. Aumentando la carrera se obtiene una mayor deformación del remache con consiguiente disminución de la distancia (h) entre la cabeza del remache y su deformación. Al contrario disminuyendo la carrera la distancia (h) aumentará a causa de la menor deformación. Realizada la primera regulación de máxima fijar el remache sobre el material y terminar la regulación de la carrera en base al apretamiento que el remache ejerce sobre el material. La carrera óptima es aquella que permite un firme, pero no exasperado, ajuste del remache sobre el material: en caso de carrera reducida se corre el riesgo de un imperfecto ajuste, en caso opuesto, o sea carrera muy "amplia", se corre el riesgo de una deformación en el filete.

REGULACION DE LA CABEZA:

Una vez definida la carrera regular la cabeza (1) en modo que el tirante haga toma sobre todos los filetes del remache.

Atornillar sobre el tirante el remache roscado en modo que su cabeza vaya a golpe con la cabeza de la remachadora.

Verificar que el tirante sobresalga aproximadamente 0,5 mm del remache, en caso contrario desbloquear la virola (2) y registrar la posición de la cabeza: atornillándola aumentará la parte que sobresale del tirante, desenroscándola la parte sobresaliente del tirante disminuirá; con la operación terminada bloquear nuevamente la virola (2).

Las operaciones de regulación descritas deben ser siempre repetidas cuando se realiza el cambio de formato.

AJUSTE DEL REMACHE:

Atornillar el remache sobre el tirante, posicionarlo en la perforación practicada sobre el material y ajustarlo a través de la palanca (7). Con la operación terminada desenroscar el tirante: la remachadora está lista para el ajuste de un nuevo remache.

OUTIL MANUEL POUR L'UTILISATION D'INSERTS DE M3 À M8.

Avant l'emploi vérifier que l'ensemble tirant-tête, monté sur l'outil, soit approprié au filetage de l'insert que l'on veut serrer.

Au cas contraire, il faut pourvoir au changement de diamètre.

ATTENTION: d'habitude l'ensemble tirant-tête assemblé sur l'outil dans le coffret correspond à un filetage de M8.

CHANGEMENT DE DIAMETRE:

Dévisser la tête (1) et l'embout (2).

Desserrer la vis (3) et enlever le tirant (4); remplacer le tirant en choisissant la dimension nécessaire dans le kit.

Tous les outils sont livrés avec un tirant et une tête dans chaque diamètre d'insert. L'embout (2) est employé pour tous les formats. En cas de tirants M3, M4, M5 et M6, on peut remplacer la seule goupille (5) en la extrayant du pivot correspondant. Au moyen d'une clé Allen visser puis la nouvelle goupille dans son logement et la bloquer par Loctite frein-filets.

REGLAGE DE LA COURSE:

Dévisser la vis de réglage (6) pour augmenter la course et visser pour la réduire. En augmentant la course, l'insert subira une déformation plus importante et la distance (h) entre la tête de l'insert et sa déformation subira un écrasement. Au cas contraire, en réduisant la course, la distance (h) augmentera à cause de la déformation inférieure. Une fois que l'on a fait le réglage préliminaire, il faut fixer l'insert sur la pièce et ajuster la course en contrôlant le serrage de l'insert sur l'épaisseur. Au cas où la course est réduite, on risque un blocage incorrect; au cas contraire, c'est-à-dire quand la course est trop grande, on risque une déformation du filet.

REGLAGE DE LA TETE:

Après le réglage de la course on peut régler la tête (1).

Visser l'insert fileté sur le tirant jusqu'au contact de l'insert avec la tête de l'outil.

Vérifier que le tirant sorte de l'insert de 0,5 mm; au cas contraire, débloquent l'embout (2) et régler la position de la tête: en la vissant pour augmenter, ou en dévissant pour diminuer la sortie du tirant. Après avoir effectué cette opération, bloquer l'embout (2).

Les opérations citées ci-dessus doivent toujours être répétées quand on change de diamètre ou de longueur d'insert.

SERRAGE DE L'INSERT:

Après avoir vissé l'insert sur le tirant, on doit le positionner dans le trou percé sur le matériel et serrer le levier (7).

A la fin de l'opération, dévisser le tirant.

L'outil est prêt pour serrer un nouvel insert.

HANDNIET GERATE FÜR BENUTZUNG VON BLINDNIETMUTTERN VON M3 BIS M8.

Vor Gebrauch, nachsehen ob die zwei Teile Zugbolze-Kopf, die auf dem Werkzeug montiert sind, zur Blindnietmutter-Gewinde, die man klemmen will, passen. Wenn es nicht den Fall ist, muss man den richtigen Durchmesser auswählen.

ACHTUNG: Normalerweise ist das Paar "Zugbolze-Kopf" auf dem Werkzeug in M8 montiert.

DURCHMESSERWECHSEL:

Kopf (1) und Ansatz (2) abschrauben. Die Schraube (3) lockern und den Zugbolzen (4) wegnehmen; der Zugbolzen wird gewechselt in dem man die richtige Dimension aus dem Kit heraus nimmt. Alle Werkzeuge sind mit Zugbolzen und Köpfe von jedem Durchmesser geliefert. Den Ansatz (2) ist für alle Grössen verwendbar. Bei Zugbolzen M3, M4, M5 und M6, ist es möglich der alleine Dübel (5) auszuwechseln, indem er aus dem entsprechen den Bolzen entfernt wird. Mittels eines Sechskantschlüssels den neuen Dübel in seinen Sitz anschrauben und mit Hilfe von Loctite für Gewinde befestigen.

KURSUSREGULIERUNG:

Regulierschraube (6) lockern für den Kursus steigern und schrauben um ihn verkleinern.

Wenn man den Kursus steigert, erträgt die Blindnietmutter eine grössere Verzerrung und die Distanz (h) zwischen dem Kopf der Blindnietmutter und seine Verzerrung erträgt eine Quatschung.

Im Gegenteil, wenn man den Kursus reduziert, wird die Distanz (h) grösser wegen der unteren Verzerrung.

Wenn die Vorregulierung eingestellt ist, muss man die Blindnietmutter auf das Stück setzen und Kursus anpassen in dem man den Kursus von der Blindnietmutter mit der Dicke kontrolliert.

Im Falle der Kursus reduziert ist, riskiert man eine schlechte Blockierung; im Gegenteil, d.h. wenn der Kursus zu gross ist, riskiert man eine Gewinde-verzerrung.

KOPF EINSTELLUNG:

Nach der Kursus-Einstellung kann man den Kopf einstellen.

Die Blindnietmutter auf den Zugbolzen schrauben bis Kontakt mit dem Kopf des Werkzeuges.

Prüfen dass der Zugbolze von 0,5 mm aus der Blindnietmutter rausschaut; wenn es nicht den Fall ist, den Ansatz (2) deblockieren. Dann die Kopfstellung einstellen per Schraubung für steigern, oder abschrauben für verringern um den Zugbolze heraus zu machen. Nach diesem Vorgang, den Ansatz blockieren (2).

Dieser Vorgang muss immer wiederholt werden wenn Grösse oder Länge von Blindnietmutter gewechselt werden.

BLINDNIETMUTTERKLEMMUNG:

Nachdem man die Blindnietmutter auf den Zugbolzen geschraubt hat, muss man die Blindnietmutter in das gebohrene Loch einlegen und den Hebel (7) pressen. Am Ende diesem Vorgang, den Zugbolzen abschrauben. Das Werkzeug ist für eine neue Blindnietmutter zur Schraubung parat.

NITOWNICA RĘCZNA DO UŻYTKU Z NITONAKRĘTKAMI GWINTOWANYMI Z GWINTEM OD M3 DO M8.

Przed użyciem należy upewnić się, czy trzpien i głowica zamontowane na nitownicy są odpowiednio do gwintu nitonakrętki, którą chce się zacisnąć, w przeciwnym wypadku, należy przeprowadzić zmianę formatu.

Uwaga: Zazwyczaj trzpien i głowica zamontowane na nitownicy w opakowaniu odpowiadają gwintowi M8.

ZMIANA FORMATU:

Odkręćci zdjąc głowicę (1) oraz nasadkę pierścieniową (2). Poluzować śrubę (3) i wyjąć trzpien (4); wymieńcie, wybierając z dostarczonego zestawu odpowiedni rozmiar. Każda nitownica jest wyposażona w osobne trzpien i głowicę dla każdego formatu nitonakrętki, zaś nasadka pierścieniowa (2) jest odpowiednia do wszystkich formatów. W przypadku ciągłej M3, M4, M5 i M6, możliwa jest wymiana wyłącznie części gwintowanej (5), którą wyjmujemy się ze sworzni. Należy przykręcić nową część gwintowaną w gnieździe kluczem sześciokątnym, blokując ją przy użyciu środka Loctite zabezpieczającego gwinty.

REGULACJA SKOKU:

Tę operację należy przeprowadzić przed zastosowaniem nitonakrętki, na podstawie grubości materiału, który chce się połączyć.

Regulację przeprowadza się przy użyciu pokrętła regulacyjnego (6), odkręcając je w celu zwiększenia skoku i przykręcając w celu zmniejszenia go.

Zwiększając skok uzyskuje się większe odkształcenie nitonakrętki i, wynikające z tego, zmniejszenie odległości (h) między główką nitonakrętki a zniekształceniem. Zmniejszając zaś skok, odległość (h) zwiększy się z powodu mniejszego odkształcenia.

Po przeprowadzeniu wstępnej regulacji, zamocować nitonakrętkę na materiale i dokończyć regulacji na podstawie tego, jak nitonakrętka zaciska się na materiale. Optymalny skok to taki, który umożliwi solidne, ale nie nadmierne zaciśnięcie nitonakrętki na materiale: w przypadku zbyt małego skoku, może mieć miejsce niedostateczne zablokowanie nitonakrętki; w przypadku zbyt dużego skoku, ryzykuje się zniekształcenie gwintu.

REGULACJA GŁOWICY:

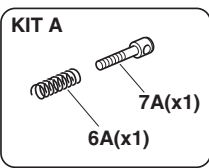
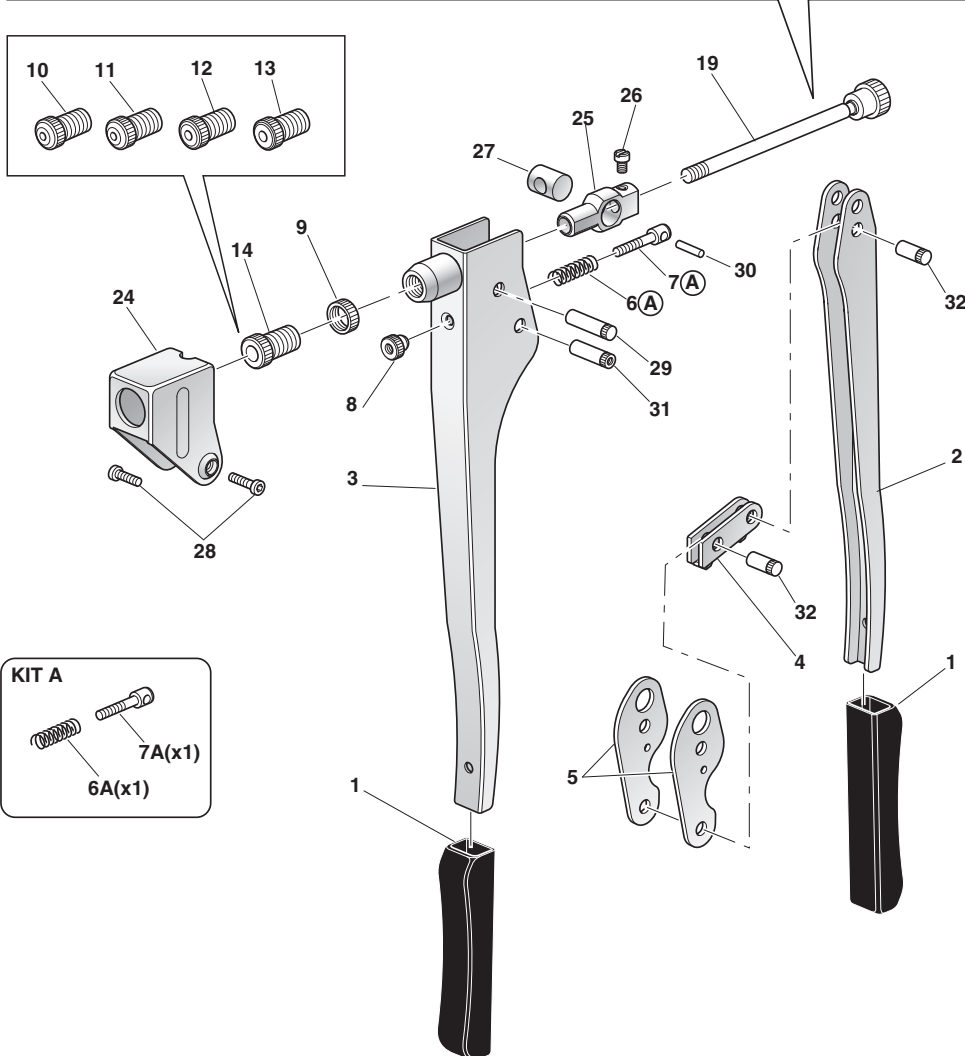
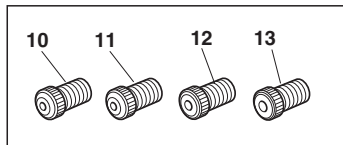
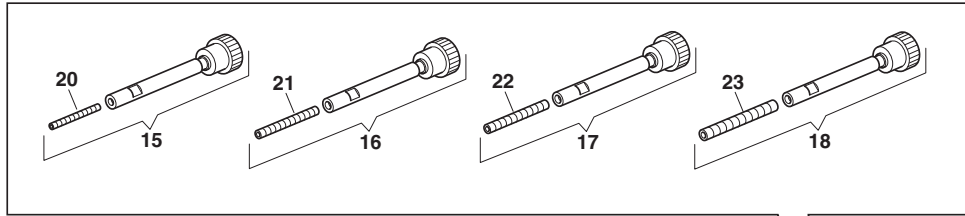
Po określeniu skoku, należy wyregulować głowicę (1) nitownicy w taki sposób, aby trzpien chwyciło cały gwint nitonakrętki.

Przykręćci na cięgnię gwintowaną nitonakrętkę, tak aby jej głowka była docisnięta do głowicy nitownicy. Upewnić się, że trzpien wychodzi na ok. 0,5 mm z nitonakrętki; w przeciwnym wypadku odblokować nasadkę pierścieniową (2) i wyregulować położenie głowicy: dokręcając ją, trzpien będzie bardziej wystawało; odkręcając, trzpien schowa się; po zakończeniu operacji zablokować nasadkę (2). Powyższe czynności regulacyjne muszą być powtarzane przy każdej zmianie formatu.

ZACISKANIE NITONAKRĘTKI:

Wkręćci nitonakrętkę na trzpien, umieść ją w otworze wykonanym w materiale i zacisnąć przy użyciu dźwigni (7).

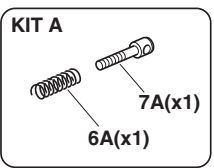
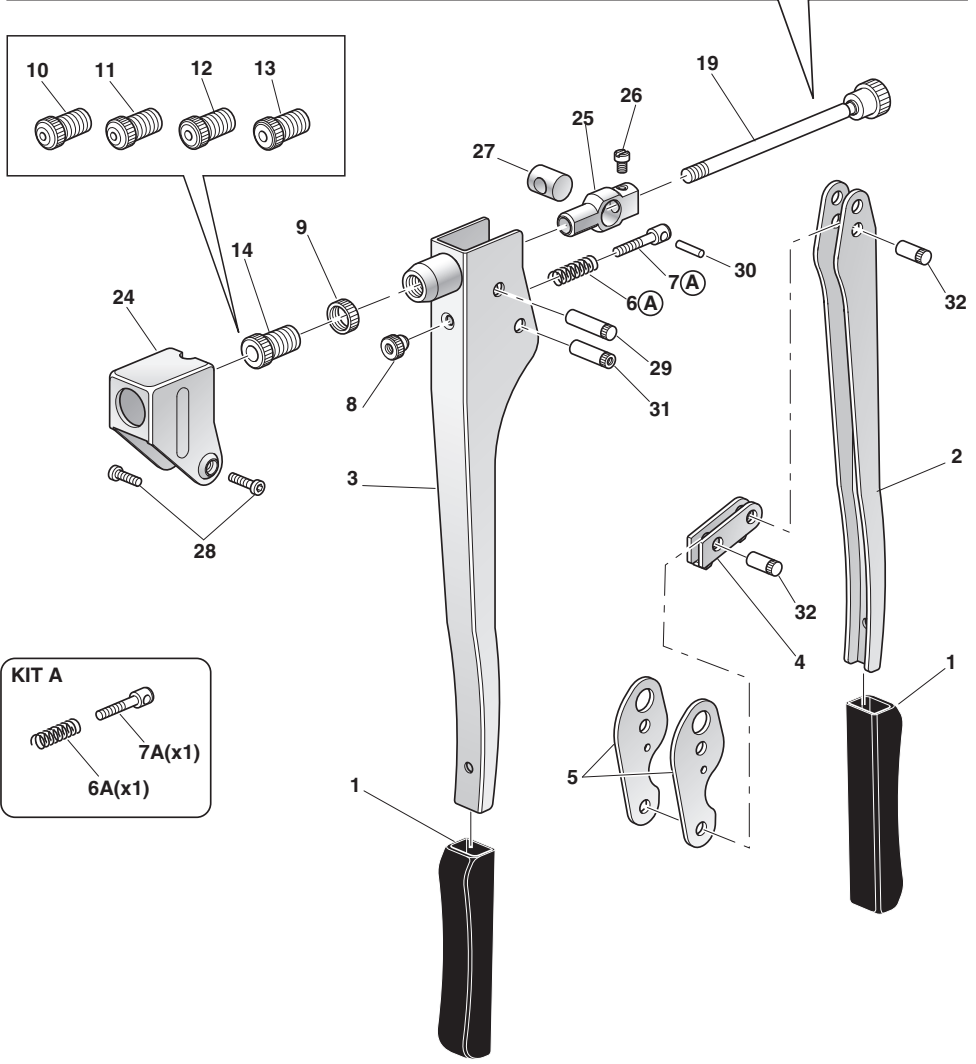
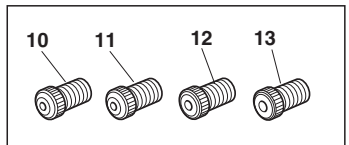
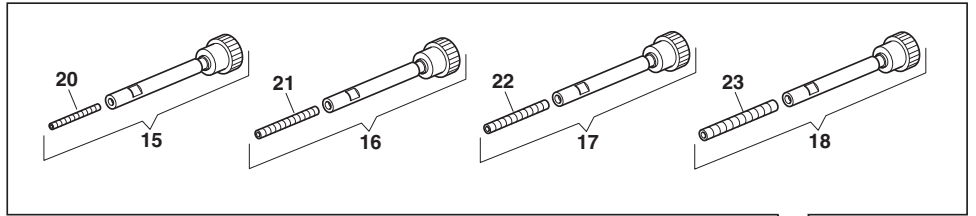
Po zakończeniu operacji wykręćci trzpien: nitownica jest gotowa do zaciśnięcia nowej nitonakrętki.



N°	COD.	Qt.	DESCRIZIONE	DESCRIPTION	DESCRIPTION	KIT
01	712907	2	Manopola	Handle	Poignée	
02	712301	1	Leva secondaria	Secondary lever	Levier secondaire	
03	712300	1	Leva principale	Principal lever	Levier principal	
04	712304	1	Biella	Connecting rod	Bielle	
05	712310	2	Leva	Lever	Levier	
06A	713068	1	Molla	Spring	Ressort	A
07A	712302	1	Perno filettato	Threaded pin	Pivot filete	A
08	710149	1	Pomello	Knob	Bouton	
09	711772	1	Ghiera	Ring nut	Bague	
10	713085	1	Testina M 3	Head M 3	Tête M 3	
11	713086	1	Testina M 4	Head M 4	Tête M 4	
12	713087	1	Testina M 5	Head M 5	Tête M 5	
13	713088	1	Testina M 6	Head M 6	Tête M 6	
14	713089	1	Testina M 8	Head M 8	Tête M 8	
15	723062	1	Struttura tirante M 3	Tie rod assembly M 3	Structure tirant M 3	
16	723063	1	Struttura tirante M 4	Tie rod assembly M 4	Structure tirant M 4	
17	723064	1	Struttura tirante M 5	Tie rod assembly M 5	Structure tirant M 5	
18	723065	1	Struttura tirante M 6	Tie rod assembly M 6	Structure tirant M 6	
19	723066	1	Struttura tirante M 8	Tie rod assembly M 8	Structure tirant M 8	
20	713080	1	Vite STCE M3 x 30 UNI 5923	Screw STCE M3 x 30 UNI 5923	Vis STCE M3 x 30 UNI 5923	
21	713081	1	Vite STCE M4 x 35 UNI 5923	Screw STCE M4 x 35 UNI 5923	Vis STCE M4 x 35 UNI 5923	
22	711625	1	Vite STCE M5 x 35 UNI 5923	Screw STCE M5 x 35 UNI 5923	Vis STCE M5 x 35 UNI 5923	
23	713083	1	Vite STCE M6 x 40 UNI 5923	Screw STCE M6 x 40 UNI 5923	Vis STCE M6 x 40 UNI 5923	
24	713070	1	Cuffia di protezione	Protecting cap	Casque de protection	
25	712305	1	Corpo interno	Inside body	Corps intérieur	
26	710137	1	Vite TCCI M5 x 5,3	Screw TCCI M5 x 5,3	Vis TCCI M5 x 5,3	
27	712303	1	Perno	Roll pin	Pivot	
28	713084	2	Vite TBCE M4 x 8 ISO 7380	Screw TBCE M4 x 8 ISO 7380	Vis TBCE M4 x 8 ISO 7380	
29	713079	1	Perno lungo	Long pin	Pivot long	
30	713095	1	Spina elastica ø 4 x 18 UNI 6873	Spring pin ø 4 x 18 UNI 6873	Goupille élastique ø 4 x 18 UNI 6873	
31	713067	1	Perno lungo filettato	Threaded long pin	Pivot long fileté	
32	713061	2	Perno corto	Short pin	Pivot court	

KIT

KITA	742302	Kit Perno	Pin kit	Kit pivot
06A	713068	Molla	Spring	Ressort
07A	712302	Perno filettato	Threaded pin	Pivot filete
KIT	Indica che il particolare viene venduto in Kit composti da particolari diversi in quantità diverse.		It indicates that the part is sold in kits consisting of different parts in different quantities.	Indique que la pièce est vendue dans des KITS composés de diverses pièces dans des quantités différentes.



FAR
BOLOGNA
ITALY

60th
SINCE
1957

- I** L'elenco dei centri di assistenza è disponibile sul Ns. sito web: <http://www.far.bo.it> (**Organizzazione**)
- GB** The list of the service centres is available on our website <http://www.far.bo.it> (**Organization**)
- F** La liste des centres d'assistance est disponible sur notre site internet <http://www.far.bo.it> (**Organisation**)
- D** Die Liste der Reparaturservices ist verfügbar unter unserer Webseite <http://www.far.bo.it> (**Organisation**)
- E** La lista de los servicios postventa es disponible en nuestro sitio web <http://www.far.bo.it> (**Organización**)
- PL** Lista punktów serwisowych jest dostępna na naszej stronie internetowej <http://www.far.bo.it> (**Organizacja**)
- RUS** Список сервисных центров приведен на нашем веб-сайте <http://www.far.bo.it> (**ОРГАНИЗАЦИЯ**)



SISTEMI DI FISSAGGIO
FASTENING SYSTEMS • SYSTEMES DE FIXATION
VERBINDUNGSSYSTEME • SISTEMAS DE FIJACION
СИСТЕМЫ МОСОВАНИЯ • СИСТЕМЫ КРЕПЛЕНИЯ

SEDE • HEAD OFFICE • SIEGE
 HAUPTSITZ • SEDE
 SIEDZIBA • ОФИСНЫЙ ЦЕНТР:
 S.r.l. Uninominale
 40057 Quarto Inferiore - Bologna - Italy
 Via Giovanni XXIII, 2
 Tel. +39 - 051 6009511
 Ufficio Vendite Fax +39 - 051 767443
 E-mail: commerciale@far.bo.it
 Export Dpt. Fax +39 - 051 768284
 E-mail: export@far.bo.it



DEPOSITO • WAREHOUSE • DEPOT
 WARENLAGER • ALMACEN
 ODDZIAŁ • СКЛАД:

20099 Sesto San Giovanni
 Milano
 Italy
 Via Archimede, 8
 Tel. +39 - 02 2409634
 Fax +39 - 02 26222279
 E-mail: milano@far.bo.it